

Normy: EN 60309-1, EN 60309-2

ADAPTERY JEDNOOPŁYWOWE



Przemysłowe na domowe

Wtyczka	Gniazdo	Opakowanie	Nr kat.
IEC309 2P+E - 16A - 250V~ - 6h	French standard 2P+E - 10/16A - 250V~	10/100	610.374
IEC309 2P+E - 16A - 250V~ - 6h	German standard 2P+E - 16A - 250V~	10/100	610.373



Domowe na przemysłowe

Wtyczka	Gniazdo	Opakowanie	Nr kat.
French/German 2P+E - 16A - 250V~	IEC 309 2P+E - 16A - 250V~ - 6h	10/100	610.379



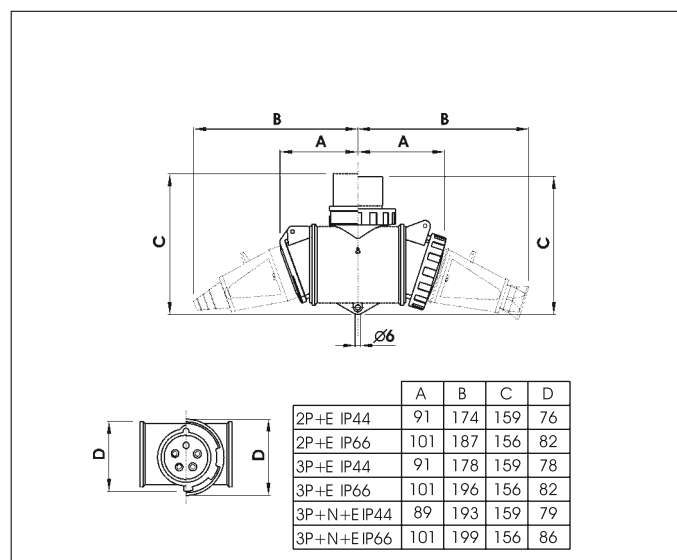
Z 3P+N+E na 3P+E

Wtyczka	Gniazdo	V	Kolor	Opakowanie	Nr kat.
3P+N+E - 16A - 6h	3P+E - 16A - 6h	380-415V		10/50	610.3746



Rewersyjny

	Opis	Kolor	Opakowanie	Nr kat.
16A	3P+ E 6h 50/60 Hz 318-415V		10/50	610.3646
	3P+N+E 6h 50/60 Hz 318-415V		10/50	610.3747



Normy: EN 60309-1, EN 60309-2

ADAPTERY DWUOPŁYWOWE Z WTYCZKĄ- IP44



Standard IP44

	Opis	Kolor	Opakowanie	Nr kat.
16A	2P+ E 6h 50/60 Hz 200-250V		1/6	600.1623
	3P+ E 6h 50/60 Hz 380-415V		1/6	600.1626
	3P+N+E 6h 50/60 Hz 380-415V		1/6	600.1627



Standard IP66

	Opis	Kolor	Opakowanie	Nr kat.
16A	2P+ E 6h 50/60 Hz 200-250V		1/6	601.1623
	3P+ E 6h 50/60 Hz 380-415V		1/6	601.1626
	3P+N+E 6h 50/60 Hz 380-415V		1/6	601.1627

3-OPŁYWOWY I 5-OPŁYWOWY ADAPTER Z KABLEM I WTYCZKĄ



5-opływowa wersja IP44

Wtyczka	Gniazdo	Kolor	Opakowanie	Nr kat.
16A-2P+±	3x16A-3P+± i 2x16A domowa 230V		1/1	602.22111/4
16A-3P+N+±	3x16A-3P+N+± i 2x16A domowa 230V		1/1	602.22111



3-opływowa wersja IP44

Wtyczka	Gniazdo	Kolor	Opakowanie	Nr kat.
16A-2P+±	3x16A-2P+± (przemysłowe 230V)		1/1	602.444
16A-3P+±	3x16A-3P+±		1/1	602.1111/4
16A-3P+N+±	3x16A-3P+N+±		1/1	602.111
16A-3P+N+±	2x16A-2P+± (domowe) a 1x16A-3P+±		1/1	602.2211/4
16A-3P+N+±	2x16A-2P+± (domowe) a 1x16A-3P+N+±		1/1	602.221
32A-3P+±	3x32A-3P+±		1/1	602.333/4
32A-3P+N+±	3x32A-3P+N+±		1/1	602.333



3-opływowa wersja IP66

Wtyczka	Gniazdo	Kolor	Opakowanie	Nr kat.
16A-2P+±	3x16A-2P+± (przemysłowe 230V)		1/1	662.444
16A-3P+±	3x16A-3P+±		1/1	662.1111/4
16A-3P+N+±	3x16A-3P+N+±		1/1	662.111
32A-3P+±	3x32A-3P+±		1/1	662.333/4
32A-3P+N+±	3x32A-3P+N+±		1/1	662.333